

BIT2 MANOMETRO DIGITALE

PRESSURE GAUGE



Il BIT2 è un manometro digitale professionale realizzato secondo le più moderne tecnologie per garantire un elevato livello di affidabilità, versatilità e praticità allo stesso tempo.

La robustezza ed una elevata stabilità nel tempo sono garantite da un sensore monolitico realizzato interamente in acciaio INOX capace di lavorare anche in presenza di pressioni altamente dinamiche.

Durante il ciclo produttivo il manometro viene tarato per garantire una incertezza di misura migliore dello 0,20%.

Il manometro è alimentato da 2 batterie interne tipo AAA non ricaricabili che garantiscono una autonomia di circa 1 anno.

Nel menù di programmazione accessibile da tastiera è possibile personalizzare il comportamento del manometro regolando diverse funzioni quali il FILTRO DIGITALE che consente di mantenere stabile la misura anche in presenza di pressioni non stabili, la risoluzione, l'unità di misura, Auto spegnimento ecc...

Tramite tastiera è possibile impostare la funzione di PICCO positivo e negativo per registrare le pressioni massime e minime rilevate durante la prova.

Sul display è presente una indicazione analogica a barra della pressione sempre attiva anche all'interno del menù di programmazione.

BIT2 is a professional digital pressure gauge made according to the most modern technologies to guarantee a high level of reliability, versatility and practicality at the same time.

The sturdiness and a high stability over time are guaranteed by a monolithic sensor made entirely of stainless steel capable of working even in the presence of highly dynamic pressures.

During the production cycle the pressure gauge is calibrated to guarantee a measurement uncertainty better than 0.20%.

The pressure gauge is powered by 2 internal non-rechargeable AAA batteries that provide approximately 1 year's autonomy.

In the programming menu accessible from the keyboard it is possible to customize the behavior of the pressure gauge by adjusting various functions such as the DIGITAL FILTER, which allows to keep the measurement stable even in the presence of unsteady pressures, resolution, unit of measurement, Auto power off etc ...

Using the keyboard it is possible to set the positive and negative PEAK function to record the maximum and minimum pressures detected during the test.

On the display there is an analogue indication with pressure bar always active even within the programming menu.

APPLICAZIONI:

- Lettura della pressione con unità di misura programmabili in bar-mbar-psi-Mpa-kPa-kg/cm²-mmHg-mmHg-mmH₂O- mH₂O
- Misure statiche e dinamiche

APPLICATIONS:

- Pressure reading with programmable measuring units in bar-mbar-psi-Mpa-kPa-kg/cm²-mmHg-mmHg-mmH₂O- mH₂O
- Static and dynamic measurements

CARATTERISTICHE

- Pressioni RELATIVE da 100 mbar a 3000 bar
- Pressioni ASSOLUTE da 1 bar a 10 bar
- Pressioni DIFFERENZIALI da 10 a 700 bar
- Misura del VUOTO relativo -1 bar
- Linearità e Isteresi 0.20%
- Elevata robustezza meccanica

MAIN CHARACTERISTICS

- RELATIVE pressures from 100 mbar to 3000 bar
- ABSOLUTE pressures from 1 bar to 10 bar
- VACUUM measure -1 bar
- Linearity and hysteresis 0.20 % standard
- High mechanical strength



GIUSSANI

**TESTING
EXPERTISE**

BIT2 MANOMETRO DIGITALE

PRESSURE GAUGE

CARATTERISTICHE TECNICHE

ACCURATEZZA (linearità e isteresi):
 $\leq \pm 0,20$ % F.S.

PRESSIONE ASSOLUTA

Zero a vuoto assoluto:

1 - 2,5 - 5 - 10 bar

PRESSIONE RELATIVA

Zero a pressione atmosferica:

100 - 250 - 500 mbar

1 - 2,5 - 5 - 10 - 20 - 50 - 100 bar

250 - 350 - 500 - 700 bar

1000 - 1500 - 2000 - 2500 - 3000 bar

VUOTO RELATIVO

Zero a pressione atmosferica:

-1 ... 1 bar -1 ... 2,5 bar -1 ... 5 bar

-1 ... 10 bar -1 ... 20 bar

UNITA' DI MISURA PRESSIONE

bar - mbar - psi - Mpa - kPa

- kg/cm² - mmHg - mmHg

- mmH₂O - mH₂O

EFFETTO TEMPERATURA (1°C)

a) sullo zero: $\leq \pm 0,002$ %

b) sulla sensibilità: $\leq \pm 0,002$ %

RISOLUZIONE INTERNA: 16BIT

CONVERSIONI AL SECONDO: 10 (100ms)

DISPLAY LCD RETROILLUMINATO:

7 segmenti

ALTEZZA CARATTERE: 13 mm

RISOLUZIONE 1, 2, 5, 10

FUNZIONE DI **FILTRO DIGITALE** da 0 a 5

FUNZIONE DI **ZERO** Attiva fino a 100% F.S.

FUNZIONE DI **PICCO** Positivo/Negativo

ALIMENTAZIONE: Batterie NON ricaricabili

AUTONOMIA 1 anno

BATTERIE n°2 da 1,5V tipo AAA

VALORI MECCANICI LIMITE:

a) pressione di servizio 100% F.S.

b) pressione limite 150% F.S.

c) pressione di rottura >300% F.S.

d) pressione altamente dinamica 75% F.S.

ATTACCO DI PROCESSO 1/2" G Maschio

CHIAVE DI SERRAGGIO 27 mm

MATERIALE SENSORE: inox17-4 PH alluminio

MATERIALE CONTENITORE: alluminio

TECHNICAL CHARACTERISTICS

ACCURACY (linearity and hysteresis):
 $\leq \pm 0,20$ % F.S.

ABSOLUTE PRESSURE

Zero to the absolute vacuum:

1 - 2.5 - 5 - 10 bar

RELATIVE PRESSURE (R)

Zero at atmospheric pressure:

100 - 250 - 500 mbar

1 - 2,5 - 5 - 10 - 20 - 50 - 100 bar

250 - 350 - 500 - 700 bar

1000 - 1500 - 2000 - 2500 - 3000 bar

RELATIVE VACUUM (V)

Zero at atmospheric pressure:

-1 ... 1 bar -1 ... 2.5 bar -1 ... 5 bar

-1 ... 10 bar -1 ... 20 bar

PRESSURE UNITS:

bar - mbar - psi - Mpa - kPa

- kg/cm² - mmHg - mmHg

- mmH₂O - mH₂O

TEMPERATURE EFFECT (1°C)

a) on zero: $\leq \pm 0,002$ %

b) on sensitivity: $\leq \pm 0,002$ %

INTERNAL RESOLUTION: 16 BIT

CONVERSIONS AT SECONDS: 10 (100ms)

DISPLAY LCD BACKLIGHT:

7 segment

DISPKLAY HEIGHT: 13 mm

RESOLUTION 1, 2, 5, 10

FUNCTION **DIGITAL FILTER** from 0 to 5

FUNCTION **ZERO** 100 % F.S.

FUNCTION **PEAK** Positive / Negative

POWER SUPPLY: NON rechargeable batteries

Autonomy 1 year

Battery recharge 2 x 1.5V AAA battery

MECHANICAL LIMIT VALUES:

a) service pressure 100% F.S.

b) limit pressure 150% F.S.

c) breaking pressure >300% F.S.

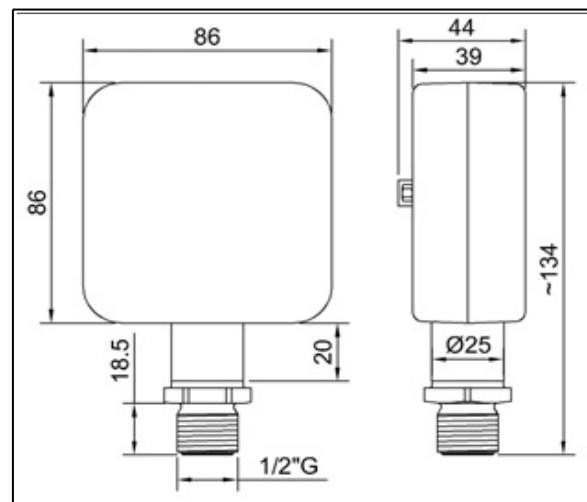
d) highly dynamic pressure 75% F.S.

PROCESS COUPLING 1/2" G Male

TIGHTENING WRENCH 27 mm

MATERIAL SENSOR 17-4 PH STAINLESS STEEL

CASE MATERIAL aluminium



DOTAZIONE STANDARD

- Cover di Silicone antiurto
- Astuccio di trasporto
- Rapporto di taratura con riferibilità Accredia
- Manuale

STANDARD EQUIPMENT

- Shock resistant silicone Cover
- Carrying case
- Calibration report Accredia traceability
- Manual

ACCESSORI A RICHIESTA

- Alimentazione esterna
- Uscita USB
- Versione da incasso

ACCESSORIES ON DEMAND

- External power suppl
- USB output
- Panel version



ORDER CODE

DESCRIZIONE

DESCRIPTION

BIT2-V-XXX MANOMETRO DIGITALE A BATTERIA
 XXX=range -1/1 -1/2.5 -1/5
 -1/10 /-1/20 bar
 Prec. $\pm 0,20$ % Acc. $\pm 0,20$ % f.s.

BATTERY DIGITAL PRESSURE GAUGE
 XXX=range -1/1 -1/2.5 -1/5
 -1/10 /-1/20 bar
 Prec. $\pm 0,20$ % Acc. $\pm 0,20$ % f.s.

BIT2-XXX MANOMETRO DIGITALE A BATTERIA
 XXX=range 1/2.5/5/10/20/50/100/
 250/350/500/700
 Prec. $\pm 0,20$ % Acc. $\pm 0,20$ % f.s.

BATTERY DIGITAL PRESSURE GAUGE
 XXX=range 1/2.5/5/10/20/50/100/
 250/350/500/700
 Prec. $\pm 0,20$ % Acc. $\pm 0,20$ % f.s.

BIT2-XXXX MANOMETRO DIGITALE A BATTERIA
 XXXX=range 1000/1500/2000 bar f.s.
 Prec. $\pm 0,20$ % Acc. $\pm 0,20$ % f.s.

BATTERY DIGITAL PRESSURE GAUGE
 XXXX=range 1000/1500/2000 bar
 Prec. $\pm 0,20$ % Acc. $\pm 0,20$ % f.s.



CERTIFICATION:

All instruments are supplied with final testing, stability and accuracy report traceable to Accredia standards.



**TESTING
 EXPERTISE**

GIUSSANI S.r.l.

Via dei Crederi, 411
 24045 Fara Gera d'Adda (BG) - Italy
 Tel.: 0363/399019 - Fax.: 0363/398725

www.giussanionline.it
info@giussanionline.it