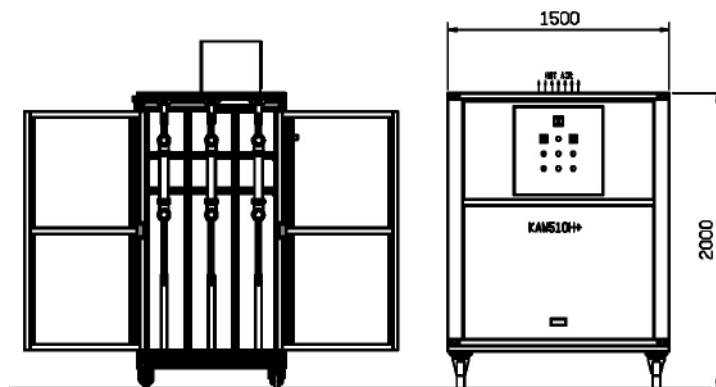
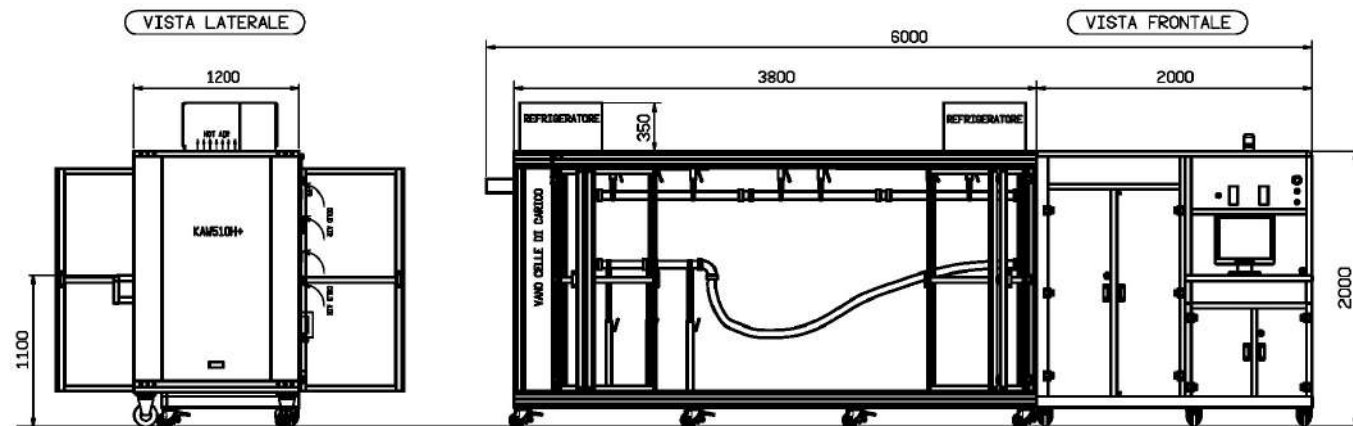


CARATTERISTICHE TECNICHE

CARATTERISTICHE COSTRUTTIVE GENERALI:

- Struttura portante in profilato di alluminio.
- Vasca di recupero in acciaio inox da 15/10 mm con scarico posto in zona posteriore.
- Guide a profilato in anticorodal per il fissaggio di attrezzi di prova e staffaggio tubazioni.
- Montaggio su ruote piroettanti dotate di freni di stazionamento.
- Rete interna per distribuzione acqua calda e fredda realizzata con tubi inox a pressare; coibentazione con cellule chiuse.
- Valvole ad otturatore impiegate per tutti gli utilizzi interni in esecuzione ottone con servocomando pneumatico.
- Valvole a sfera servo pilotate per intercettare le singole stazioni in alimentazione e scarico.
- Gruppo di filtrazione a doppio stadio.
- Separazione interna tra la zona dedicata all'impianto idraulico e la zona di controllo e regolazione.
- Costruzione con 3 moduli che vengono affiancati e collegati insieme in fase di installazione.
- Computer Pentium, masterizzatore DVD, floppy da 3,5", scheda di rete, scheda di acquisizione a 16 canali, alimentazione tramite soccorritore da 500 W.
- Dotazione di due hard disk interni ed unità esterna USB.
- Unità video da 19" LCD a colori montata su supporto orientabile con tastiera esterna wireless e mouse ottico.
- Sistema operativo Windows XP Professional a 32 bit.
- Software dedicato AQ2TB per eseguire prove cicli termici.



DATI TECNICI

STRUMENTAZIONE DI MISURA:

Temperatura:	Acc. $\pm 0,3$ °C - Risol. 0,1 °C
Pressione:	Acc. $\pm 0,1\%$ v.f.s. - Risol. 0,01 bar
Portata:	Acc. $\pm 0,25\%$ valore letto

ALIMENTAZIONI ESTERNE:

Acqua fredda:	20 L/min max.
Alimentazione pneumatica:	6 ÷ 10 bar
Tensione di alimentazione:	400 V - 50 Hz (trifase)
Potenza elettrica totale:	58 kW (con KAW510H+)
Dimensioni banco:	6000 x 1350 x 2400 (h) mm
Dimensioni KAW510H+:	1500 x 1200 x 2000 (h) mm
Peso totale:	~ 1600 kg

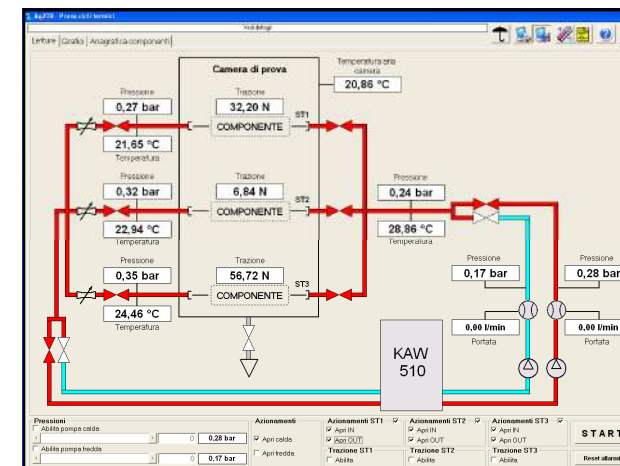
ISO 9001
CERT. N°9115



UNA QUESTIONE DI CALIBRAZIONE

BPV-T50-3-SWG

BANCO PROVA CICLI TERMICI



CAMPI OPERATIVI

Pressione:	1 ÷ 12 bar
Acqua calda:	95 \pm 2 °C
Acqua fredda:	20 \pm 5 °C
Portata totale:	50 L/min
Portata massima:	65 L/min
Cambio temperatura:	Meno di 1 minuto

Applicazioni:

Cicli termici di collaudo su assiemi di tubazioni e tubi PE-X in accordo con le Norme:

EN 12293	DVGW-W534
ISO 1587-5	ISO-21003-5
SI 5433-5	AS/NZS 4020



GIUSSANI S.r.l.

Via dei Crederi, 411
24045 Fara Gera d'Adda (BG) - Italy
Tel.: 0363/399019 - Fax.: 0363/398725
www.giussanionline.it
E-mail: info@giussanionline.it

SOFTWARE DI ACQUISIZIONE E GESTIONE DELLA PROVA:

Il software di supervisione consente di eseguire i report multilingue e con diverse unità di misura, acquisire i parametri di funzionamento del banco in tempo reale e fornire una documentazione delle prove in corso attraverso le seguenti schermate:

- Schermata generica di partenza con accesso alla password, funzioni di servizio, calibrazione, eventuale cambio lingua, accesso agli applicativi software.
- Schermata con anagrafica componenti e prove con struttura ad albero con possibilità di riprendere cancellare e rinominare le prove.
- Area di impostazione limiti di avvio, parametri di prova e campi operativi e limiti di prova.
- Un pannello di lettura con sinottico interattivo: cambio colore sulle linee intercettate, apertura e chiusura valvole visualizzate, pilotaggio pompe indicazione real-time di ogni grandezza significativa.
- Pannello di controllo della prova in esecuzione (Fig. 3) diviso su tre stazioni con indicazione dei parametri generali di prova (temperatura calda, temperatura fredda, pressione ingresso, portata totale, pressione pompe e temperatura acqua di uscita) acquisiti in real-time con frequenza di campionamento di 500 Hz per canale.
- Indicazione del numero di cicli eseguiti e delle eventuali anomalie, possibilità di aggiungere note durante l'esecuzione della prova.
- Tutte le videate presenti possono essere salvate e stampate in tempo reale.
- Help on-line con tutte le principali istruzioni operative.
- Report di prova riassuntivi in italiano o inglese con logo del cliente.
- Elenco messaggi di avvio, interruzione, allarme etc.



Fig. 3

APPLICAZIONI:

I banchi prova della serie BPV-T sono ideati per eseguire cicli termici di collaudo in accordo con le norme EN 12293 ed equivalenti, su assiemi di tubazioni multistrato, raccordi e tubi PE-X. La camera di test è realizzata in profilati di alluminio con ante scorrevoli dotate di vetri blindati per proteggere l'operatore da eventuali rotture del tubo. Nell'interno della camera è posizionata una rastrelliera con supporti regolabili per montare i tubi in prova, che possono essere messi in trazione continua con un dispositivo di tensionamento dotato di trasduttore di forza.

Sul fondo della camera è posizionata una vasca di raccolta con un sensore di livello per fermare la prova in caso di rottura del tubo.

La camera è accessibile da entrambi i lati in modo da poter installare sino a tre postazioni di prova.

Il banco consente di operare contemporaneamente con 3 postazioni di prova con parametri specifici indipendenti per ogni stazione e ciclo termico comune.

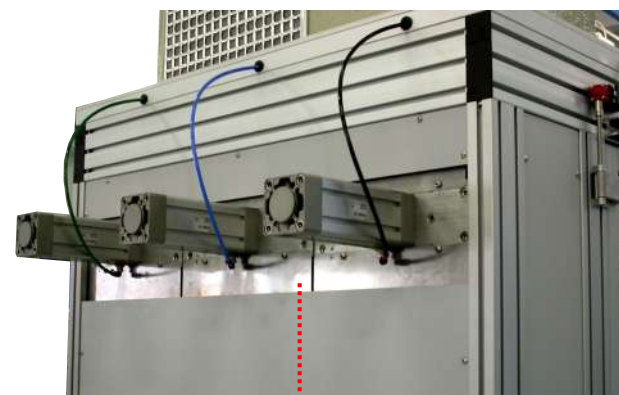


Fig. 1

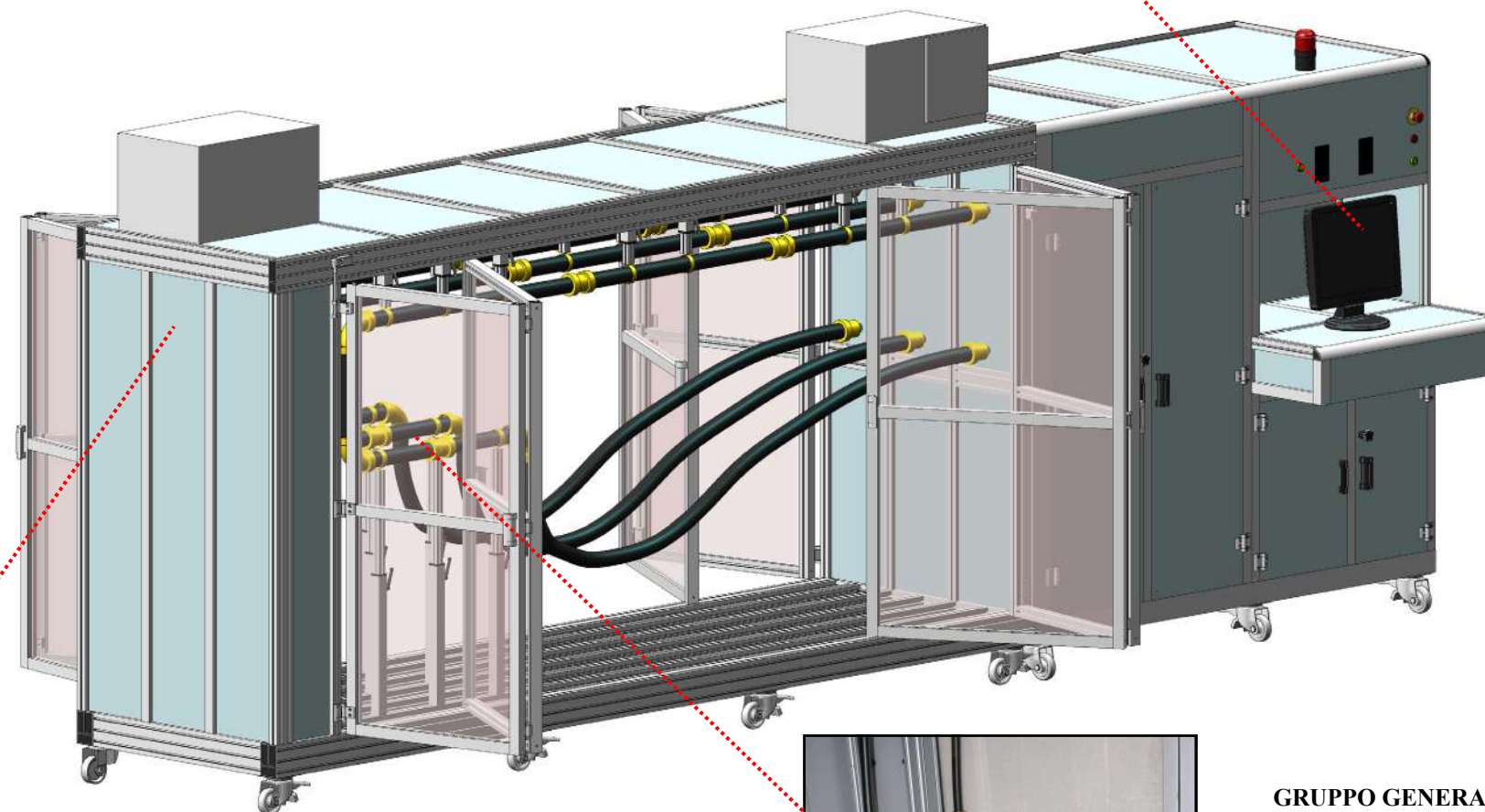


Fig. 4

STAZIONE DI PROVA:

Realizzazione con profilati in alluminio, telaio di supporto montato su ruote piroettanti per consentire una agevole movimentazione in caso di manutenzione, possibilità di montare facilmente le tubazioni in collaudo potendo posizionare i supporti su profilati di alluminio con guide telescopiche scorrevoli verticalmente.

Griglia di fondo calpestabile per consentire agevolmente l'accesso all'area di prova.

La rastrelliera di prova prevede la possibilità di installare tre tubazioni in prova collegate al collettore di alimentazione e di scarico (Fig. 2).

Connessione al banco di prova ed alla unità di recupero con tubazioni rigide idonee alle portate ed alle pressioni di collaudo previste. Area interna con bacinella di fondo in inox con la funzione di raccogliere l'acqua in caso di perdite del tubo in collaudo ed inviarla ad un sensore, che segnala l'inconveniente ed interrompe la prova.

Portelle di sicurezza apribili a libro realizzate con telaio in alluminio e protezione frontale con lastre in cristallo temperato. La stazione di prova è dotata di GRUPPO DI CONDIZIONAMENTO ESTERNO per evitare che la dispersione termica incrementi la temperatura interna dell'area di prova. Dispositivo di trazione con cella di carico da 3000 N per poter mettere in trazione i tubi prima di iniziare la prova e regolarne lo sforzo di carico assiale (Fig. 1).

Il dispositivo di prova trazione può essere utilizzato anche per rilevare la forza di sfilamento dei raccordi in presenza di acqua calda e fredda in circolazione.



Fig. 2

GRUPPO GENERAZIONE ACQUA CALDA E FREDDA:

Un gruppo di produzione acqua calda e fredda provvede ad alimentare mediante due pompe multistadio comandate da inverter le tubazioni in collaudo; l'acqua di scarico viene recuperata a circuito chiuso nei rispettivi serbatoi di accumulo (di circa 280 L cad.) consentendo:

- il recupero totale dell'acqua impiegata per il collaudo;
- una elevata velocità di risposta nei cambiamenti di temperatura e costanza delle temperature di erogazione con conseguente ripetibilità e precisione nei test;
- impiego flessibile con la possibilità di modificare le temperature di lavoro sia in salita che in discesa in tempi brevi con gradienti maggiori di 1 °C/min;
- un ridotto transitorio di avviamento: l'impianto è operativo in un'ora con temperatura di partenza dell'acqua di 25 °C;
- una installazione immediata senza necessità di opere murarie, alimentazioni di gas e scarichi di fumi.

La produzione di acqua calda e fredda a circuito chiuso è ottenuta con l'impiego del gruppo KAW510H+.