

BT

2000-3000

POMPE IDRAULICHE DI TARATURA A CONFRONTO



Campo operativo:

0 / 2000 bar

0 / 3000 bar

Applicazioni:

Collaudo e taratura di manometri e trasduttori di pressione in genere, in abbinamento con strumenti campione di riferimento.



GIUSSANI



BT 2000-3000

POMPE IDRAULICHE DI
TARATURA A CONFRONTO

Le pompe della serie **BT** consentono di generare pressioni idrauliche sino a 2000 o 3000 bar per tarature a confronto di manometri, pressostati e trasduttori con strumenti campione.

La loro compattezza e robustezza favorisce l'impiego sia in laboratorio, che sul campo. Per un impiego immediato sono state semplificate al massimo l'installazione e la manutenzione.

La struttura è formata da un serbatoio centrale dove confluisce l'olio di riempimento del circuito idraulico, una valvola a sfera per lo scarico, un sistema di chiusura ermetica del serbatoio per il trasporto, e da due attacchi 1/2 gas per la connessione del manometro campione a quello da tarare.

Tutti i generatori sono completi di una pompa manuale di precarico utilizzata per il riempimento rapido del circuito prima della regolazione della pressione.

CARATTERISTICHE GENERALI COMUNI AD ENTRAMBI I MODELLI

- Struttura realizzata in acciaio inossidabile.
- Possibilità di fissaggio sul piano di lavoro tramite i fori sulla base.
- Corpo di alta pressione realizzato di pezzo con barra in acciaio inossidabile.
- Vite trapezoidale con madrevite in acciaio inossidabile.
- Volantino a tre razze
- Prese per manometri da 1/2 gas con dado girevole, tenuta a OR e/o cono mordente.
- Liquido idraulico utilizzato: olio.

CARATTERISTICHE TECNICHE GPM 2000

- Campo d'impiego da 0 a 2000 bar
- Capacità totale serbatoio: 33 cc.
- Volume spostato/giro: 0,75 cm³
- Cilindro in acciaio inossidabile a elevata resistenza.
- Pistone in inox.
- Corsa totale della vite: 93 mm
- Pressione di collaudo 2000 bar
- Dimensioni: 360 x 200 x 158 mm.
- Peso 14,6 Kg

CARATTERISTICHE TECNICHE GPM 3000

- Campo d'impiego da 0 a 3000 bar
- Capacità totale serbatoio: 33 cc.
- Volume spostato/giro: 0,75 cm³
- Cilindro in acciaio inossidabile a elevata resistenza.
- Pistone in inox.
- Corsa totale della vite: 93 mm
- Pressione di collaudo 3000 bar
- Dimensioni: 360 x 200 x 158 mm.
- Peso 14,6 Kg

DOTAZIONE STANDARD

- Attacchi girevoli da 1/2 gas
- N° 2 coni mordenti, N° 2 O-ring
- Robusta valigia di trasporto in ABS.

DOTAZIONE A RICHIESTA

- DMM-LAB: manometri campione digitali classe ±0,05%.
- Campi scala: 0/2000, 0/2500, 0/3000 con certificato Accredia.

CODICI DI ORDINAZIONE

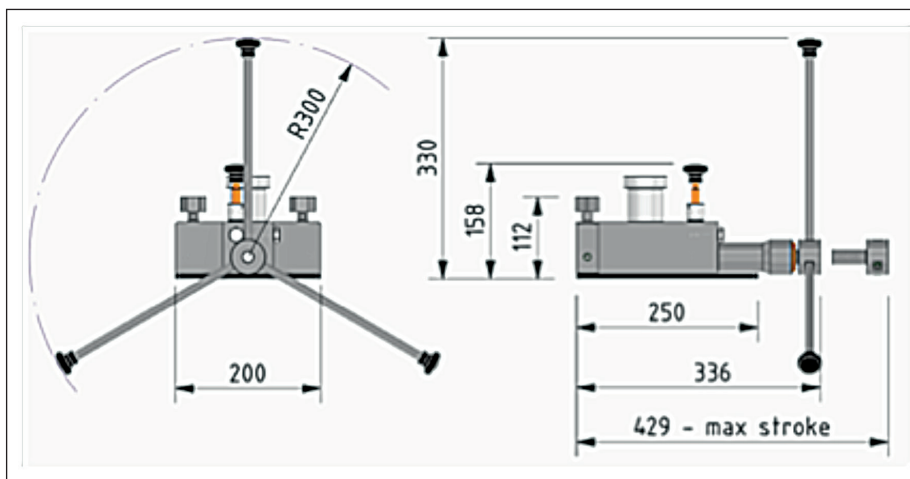
- **BT2000** GPM2000 pompa idraulica di confronto
- **BT3000** GPM3000 pompa idraulica di confronto
- **2ID-000003** Cono metallico e o-ring
- **OLIO-PS/50** Olio per bilancia per uso fino a 3000 bar



cono tenuta



or112



Conformità CE – Direttiva PED 97/23/ CE
(PS>1000 bar; Modulo A, accessorio di pressione)



GIUSSANI S.r.l.
Via dei Crederi, 411
24045 Fara Gera d'Adda (BG) - Italy
Tel.: 0363/399019 - Fax.: 0363/398725

www.giussanionline.it
info@giussanionline.it



CERTIFICAZIONE:
Tutti gli strumenti sono dotati di dichiarazione di collaudo, stabilità e precisione con riferibilità ai campioni primari ACCREDIA