

LABDMM₂ MANOMETRO DIGITALE

DIGITAL PRESSURE GAUGE



DMM2 è un manometro digitale realizzato secondo le più moderne tecnologie per garantire un elevato livello di affidabilità, versatilità e praticità allo stesso tempo.

La robustezza ed una elevata stabilità nel tempo sono garantite da un sensore realizzato interamente in acciaio INOX capace di lavorare anche in presenza di pressioni altamente dinamiche, e da una custodia robusta realizzata tramite una fusione in alluminio verniciato. Progettato per essere impiegato in controlli di processi industriali, di automazione e nei laboratori, raggiunge una classe di precisione sino a 0,05% in 23 differenti campi di pressione ASSOLUTA, RELATIVA, VUOTO e DIFFERENZIALE. Con questo strumento è possibile misurare TEMPERATURA e PRESSIONE generate da aria, gas, olio, acqua o qualsiasi altro tipo di fluido non corrosivo. L'elettronica integrata permette di personalizzare lo strumento in diverse configurazioni per meglio adattarsi alle diverse applicazioni, grazie anche alla velocità di campionamento che può essere programmata da 2,5 a 1200 Hz.

DMM2 is a digital pressure gauge made according to the most modern technologies to ensure a high level of reliability, versatility and practicality at the same time.

The robustness and high stability over time are guaranteed by a sensor made entirely of stainless steel able to work even in the presence of highly dynamic pressures, and by a robust black painted aluminium housing.

Designed for monitoring industrial processes and to be used for automation and laboratories, up to 0,05% accuracy in 23 different pressure ranges ABSOLUTE, RELATIVE, VACUUM and DIFFERENTIAL.

With this manometer, it is possible to measure TEMPERATURE and PRESSURE generated from air, gas, oil, water or any other type of non-corrosive fluid.

Integrated electronics allow you to customize the instrument in different configurations to suit different applications, thanks also to the sampling rate that can be programmed from 2,5 to 1200 Hz.

APPLICAZIONI:

- Lettura della pressione con unità di misura programmabili
- Misure di alta precisione statiche e dinamiche

APPLICATIONS:

- Pressure reading with programmable measuring
- High-accuracy static and dynamic measurements

CARATTERISTICHE:

- Pressioni normalizzate da 100 mbar A 3000 bar ASSOLUTA, RELATIVA, VUOTO e DIFFERENZIALI
- Misura della temperatura
- Risoluzione, filtro digitale e conversioni in unità di misura programmabili
- Funzioni di zero, hold e picco (pressione positiva e in vuoto)
- Porta USB
- Precisione sino a 0,05%
- Certificato Accredia

MAIN

CHARACTERISTICS

- Pressure standardized from 100mbar TO 3000bar ABSOLUTE, RELATIVE, VACUUM and DIFFERENTIAL
- Temperature measurement
- Programmable resolution, digital filter and conversion units
- Zero function, and peak hold (positive pressure and vacuum)
- USB communication port
- Accuracy up to 0,05%
- Accredia certificate



GIUSSANI

**TESTING
EXPERTISE**

LABDMM2 MANOMETRO DIGITALE DIGITAL PRESSURE GAUGE

CARATTERISTICHE TECNICHE

ACCURATEZZA (linearità e isteresi)
≤ 0,05 % F.S.

≤ 0,10 % F.S. versioni 2500 / 3000 bar

PRESSIONE ASSOLUTA

Zero a pressione di vuoto assoluto
1 - 2,5 - 5 - 10 bar

PRESSIONE RELATIVA

Zero a pressione atmosferica
100 - 250 - 500 mbar
1 - 2,5 - 5 - 10 - 20 - 50 - 100 bar
250 - 350 - 500 - 700 bar
1000 - 1500 - 2000 - 2500 - 3000 bar

VUOTO RELATIVO

Zero a pressione atmosferica
-1 ... 1 bar -1 ... 2,5 bar -1 ... 5 bar
-1 ... 10 bar -1 ... 20 bar

UNITA' DI MISURA PRESSIONE

bar - mbar - psi - Mpa - kPa -
kg/cm2 - mmHg - mmHg - mmH₂O - mH₂O

EFFETTO TEMPERATURA (1°C)

a) sullo zero ≤ 0,002%
b) sulla sensibilità ≤ 0,002%

RISOLUZIONE INTERNA 24 BIT
CONVERSIONI AL SECONDO 10 (100ms)
DISPLAY LCD RETROILLUMINATO

7 segmenti ALTEZZA CARATTERE 13 mm
PORTA DI COMUNICAZIONE USB 2.0

10 dati/secondo

RISOLUZIONE 1,2,5,10

FUNZIONE DI **FILTRO DIGITALE** da 0 a 5

FUNZIONE DI **ZERO** 100 % F.S.

FUNZIONE DI **PICCO** Positivo / Negativo (VUOTO)

ALIMENTAZIONE 1 Batteria Li-Ion 3.6V 1800mA/h
Autonomia 50 ore (funzionamento continuo)

VALORI MECCANICI LIMITE:

a) pressione di servizio 100% F.S.
b) pressione limite 150% F.S.
c) pressione di rottura > 300% F.S.
d) pressione altamente dinamica 75% F.S.

ATTACCO DI PROCESSO 1/2" G Maschio

CHIAVE DI SERRAGGIO 27 mm

MATERIALE SENSORE 17-4 PH

MATERIALE CONTENITORE INOX IP40

TECHNICAL CHARACTERISTICS

ACCURACY (linearity and hysteresis):
≤ ± 0.05 % F.S.

≤ ± 0.10% F.S. 2500 / 3000 versions

ABSOLUTE PRESSURE

Zero to the absolute vacuum:

1 - 2.5 - 5 - 10 bar

RELATIVE PRESSURE (R)

Zero at atmospheric pressure:

100 - 250 - 500 mbar
1 - 2.5 - 5 - 10 - 20 - 50 - 100 bar
250 - 350 - 500 - 700 bar
1000 - 1500 - 2000 - 2500 - 3000 bar

RELATIVE VACUUM (V)

Zero at atmospheric pressure:

-1 ... 1 bar -1 ... 2.5 bar -1 ... 5 bar
-1 ... 10 bar -1 ... 20 bar

PRESSURE UNITS:

bar - mbar - psi - Mpa - kPa
- kg/cm2 - mmHg - mmHg - mmH₂O - mH₂O

TEMPERATURE EFFECT (1°C)

a) on zero: ≤ ± 0.002%

b) on sensitivity: ≤ ± 0,002%

INTERNAL RESOLUTION: 24 BIT
CONVERSIONS AT SECONDS: 10 (100ms)

DISPLAY LCD BACKLIGHT:

7 segment DISPLAY HEIGHT: 13 mm

USB COMMUNICATION

10 data/second

RESOLUTION 1, 2, 5, 10

FUNCTION DIGITAL FILTER from 0 to 5

FUNCTION ZERO 100 % F.S.

FUNCTION PEAK Positive / Negative

POWER SUPPLY: 1 Battery Li-Ion 3.6V 1800mA/h

Autonomy 50 hours (continuous operation)

MECHANICAL LIMIT VALUES:

a) service pressure 100% F.S.

b) limit pressure 150% F.S.

c) breaking pressure > 300% F.S.

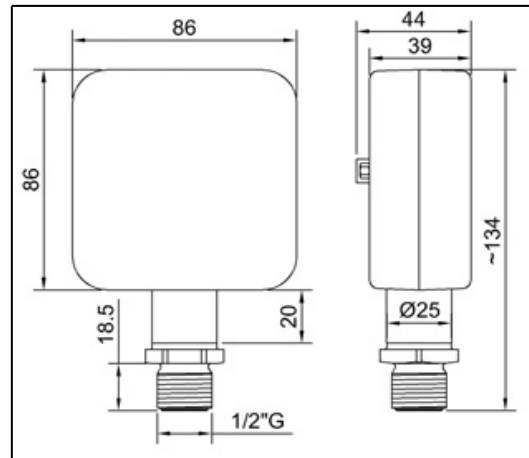
d) highly dynamic pressure 75% F.S.

PROCESS COUPLING 1/2" G Male

TIGHTENING WRENCH 27 mm

MATERIAL SENSOR 17-4 PH

CASE MATERIAL IP40



DOTAZIONE STANDARD

- Cover di Silicone antiurto
- Astuccio di trasporto
- Certificato di taratura Accredia
- Comunicazione USB 2.0
- Manuale

STANDARD EQUIPMENT

- Shock resistant silicone Cover
- Carrying case
- Accredia calibration certificate
- USB communication 2.0
- Manual

ACCESSORI A RICHIESTA

- Porta di comunicazione RS232 (in alternativa alla comunicazione USB).
- DATA LOGGER interno con orologio e calendario.
- Trasmissione Wireless della misura di pressione e temperatura.
- Alimentazione esterna da 12Vdc a 24Vdc.
- Versione da incasso

ACCESSORIES ON DEMAND

- RS232 communication port (as an alternative to USB communication).
- Internal DATA LOGGER with clock and calendar.
- Wireless transmission of pressure and temperature measurement.
- External power supply from 12Vdc to 24Vdc
- Panel version



ORDER CODE

LAB-DMM2-VXXX

DESCRIZIONE

MANOMETRO DIGITALE
A BATTERIA
XXX=campi -1/1 -1/10 -1/2,5 -1/20
-1/5 bar f.s.

LAB-DMM2-XXX

MANOMETRO DIGITALE
A BATTERIA
XXX= campi 1/2.5/5/10/20/50/
100/250/350/500/700 f.s.

LAB-DMM2-XXXX

MANOMETRO DIGITALE
A BATTERIA
XXXX=campi 1000/1500/2000 bar f.s.

LAB-DMM2-3000

MANOMETRO DIGITALE
A BATTERIA
campo 0/3000 bar

DESCRIPTION

DIGITAL PRESSURE GAUGE
WITH INTERNAL BATTERY
XXX=range -1/1 -1/10 -1/2,5 -1/20
-1/5 bar f.s.

DIGITAL PRESSURE GAUGE
WITH INTERNAL BATTERY
XXX=range 1/2.5/5/10/20/50/
100/250/350/500/700 f.s.

DIGITAL PRESSURE GAUGE
WITH INTERNAL BATTERY
XXXX=range 1000/1500/2000 bar f.s.

DIGITAL PRESSURE GAUGE
WITH INTERNAL BATTERY
range 0/3000 bar

*Tutti modelli possono essere forniti nella versione NS con rapporto di collaudo con riferibilità Accredia
All models can be provided in the NS version with Accredia certification



CERTIFICATION:

All instruments are supplied with final testing, stability and accuracy report traceable to Accredia standards.



TESTING
EXPERTISE

GIUSSANI S.r.l.

Via dei Crederi, 411
24045 Fara Gera d'Adda (BG) - Italy
Tel.: 0363/399019 - Fax.: 0363/398725

www.giussanionline.it
info@giussanionline.it