

GRUPPI DI ALIMENTAZIONE BANCHI PROVA IDRAULICI CON ACQUA CALDA e FREDDA TCW EO (ventilatori assiali) - CCW EO (ventilatori centrifughi)

DESCRIZIONE TECNICA

I gruppi **TCW/CCW** consentono di alimentare in modo continuo i banchi prova idraulici, che prevedono l'impiego di acqua calda e fredda sia per applicazioni di laboratorio che per impieghi in linea di collaudo di produzione.

I gruppi sono costituiti da due impianti indipendenti per la produzione e l'accumulo di acqua fredda e calda e il recupero dell'acqua miscelata di ritorno.

Il circuito frigorifero impiega un compressore ermetico silenziato di tipo SCROLL che consente una maggiore resa in termini di potenza, un minore consumo energetico e una maggior silenziosità. Lo SCROLL elimina il rischio di piegamento delle valvole, un guasto frequente nelle altre tipologie di compressori. L'impianto frigorifero prevede inoltre un condensatore ad aria forzata con ventilatori pilotati da inverter, scambiatore di calore esterno alla vasca, pompa di ricircolo e valvola termostatica con dispositivo di by-pass sul gas caldo. Il circuito riscaldante impiega sei resistenze corazzate ed un circolatore.

I gruppi **TCW/CCW** funzionano a circuito chiuso con il recupero dell'acqua di prova che viene filtrata e nuovamente inviata nelle vasche per essere successivamente riscaldata e raffreddata alle temperature di lavoro richieste.

VANTAGGI rispetto ad un impianto fisso tradizionale

- **Ridotto consumo di acqua:** il consumo è limitato al primo riempimento e al rabbocco necessario per compensare le perdite per evaporazione. In funzione delle condizioni di impiego viene suggerito un ricambio di acqua settimanale oppure mensile.
- **Possibilità di operare anche in caso di sospensione di erogazione dell'acquedotto.**
- **Risparmio energetico elevato.** Quando il gruppo TCW/CCW è collegato ai nostri banchi prova dotati di dispositivo di recupero differenziato delle acque, l'acqua di ritorno dai banchi viene convogliata separatamente nei serbatoi interni in funzione della temperatura misurata allo scarico del componente in collaudo.
- **Costanza delle temperature di erogazione** con conseguente ripetibilità e precisione nei collaudi (in condizioni ottimali in servizio continuo la stabilità è migliore di $\pm 0,8$ °C).
- **Elevata flessibilità di impiego:** possibilità di modificare le temperature di lavoro sia in salita che in discesa in tempi brevi con gradienti di circa 1 °C/min.
- **Ridotto transitorio di avviamento:** l'impianto è operativo in un'ora con temperatura di partenza dell'acqua di 25 °C.
- **Monitoraggio in continuo delle temperature** delle vasche interne.
- **Installazione immediata** senza necessità di opere murarie, alimentazioni di gas e scarichi di fumi. L'impianto idraulico esterno prevede l'alimentazione dalla rete acqua di rete per il riempimento delle vasche ed il collettore di scarico di svuotamento delle vasche.
- **Installazione autonoma** con possibilità di posizionamento sino ad una distanza di 10 m dal banco prova.
- **Facilità di movimentazione** essendo dotati di ruote piroettanti con freno di stazionamento (per i modelli dotati di ruote).

CARATTERISTICHE COSTRUTTIVE

- Struttura portante in lamiera metallica scatolata con pannelli laterali asportabili
- Montaggio su ruote piroettanti con freni di stazionamento.
- Serbatoi interni per acqua calda e fredda in acciaio inox coibentati con isolante a bassissima conducibilità, collettore di troppo pieno, valvola di scarico, bocchettoni di alimentazione e di ricircolo.
- Gruppo compressore ermetico SCROLL con condensatore ad aria forzata con ventilatore assiale interno e scarico verso l'alto. Fluido refrigerante R410A.



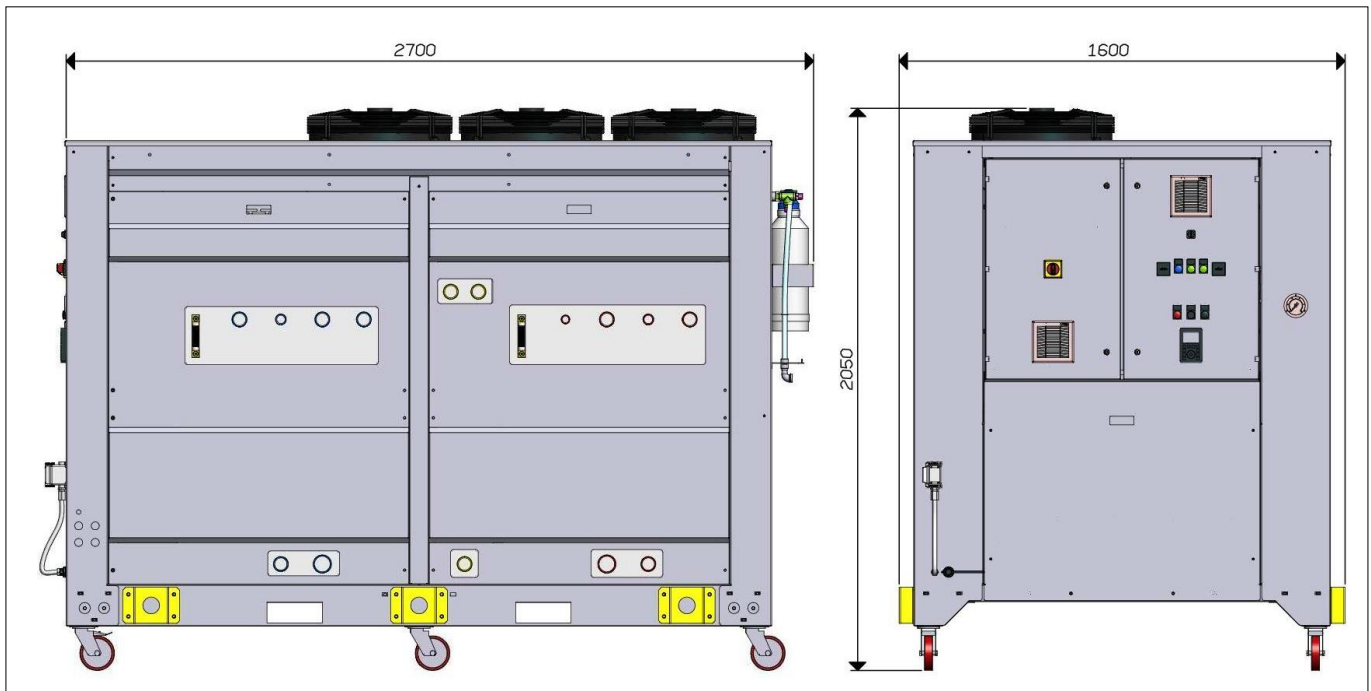
- Gruppo riscaldante con 6 gruppi di resistenze corazzate inseribili indipendentemente.
- Dispositivi di regolazione elettronici digitali della temperature dell'acqua calda e della fredda con controllo PID sul caldo ed ON/OFF sul freddo, sonde di temperatura Pt100 a 4 fili, uscite di potenza con relais statico e teleruttore.
- PLC di nuova generazione con interfaccia grafica per la gestione e la visualizzazione degli allarmi di livello sulle vasche, allarmi di temperatura, allarmi relativi agli impianti di raffreddamento e di riscaldamento.
- Quadro elettrico IP 54 accessibile dal fronte.
- Possibilità di gestire l'accensione/spegnimento in due differenti modalità: **"Manuale"** e **"Remota"** tramite software SWG installato sul banco prova. In questa modalità è anche possibile programmare un timer settimanale.
- Alimentazione acqua di rete con nostro gruppo di trattamento anticalcare (vedi specifiche tecniche dettagliate).

CARATTERISTICHE TECNICHE (VERSIONI 2024 - Europa)**TCW****CCW**

Potenza frigorifera	46 kW	46 kW
Potenza riscaldante	48 kW	48 kW
Campo operativo massimo	acqua calda 40 ÷ 90 °C acqua fredda 5 ÷ 25 °C	acqua calda 40 ÷ 90 °C acqua fredda 5 ÷ 25 °C
Campo operativo consigliato	acqua calda 40 ÷ 90 °C acqua fredda 10 ÷ 25 °C	acqua calda 40 ÷ 90 °C acqua fredda 10 ÷ 25 °C
Stabilità tipica in condizioni dinamiche al 50% della portata	±0,5 °C	±0,5 °C
Temperatura ambiente di impiego	5 ÷ 45 °C	5 ÷ 45 °C
Capacità dei serbatoi interni	400+400+100 L	400+400+100 L
Portata in servizio continuo con temp. 15 e 65 °C e temp. miscelata di 40 °C	24+24 L/min	24+24 L/min
Livello di rumore	75 dB	75 dB
Ventilatore	15.000 m ³ /h	16.500 m ³ /h
Dimensioni di ingombro (con ruote)	2.700 x 1.600 x (h) 2.050 mm	2.700 x 1.600 x (h) 2.300 mm
Peso a vuoto	750 kg	810 kg
Alimentazione elettrica	400 V – 3 Ph – 50 Hz	400 V – 3 Ph – 50 Hz
Ausiliari interni	24 V AC / 24 V DC	24 V AC / 24 V DC
Potenza totale installata	70,2 kW	73,0 kW
Assorbimento totale in marcia	113,8 A	130 A

CODICI DI ORDINAZIONE	ALIMENTAZIONE ELETTRICA
TCWE0NMSBXGS200	400 V – 3 Ph – 50 Hz
CCWE0NMSBXGS200	400 V – 3 Ph – 50 Hz
TCWB2-OPZ-TRP	Tropicalizzazione per funzionamento ambientale fino a 55 °C

TCW E0



CCW E0

